

ZW3D

ALL-IN-ONE, AFFORDABLE CAD/CAM

ZW3D CAM Presentación



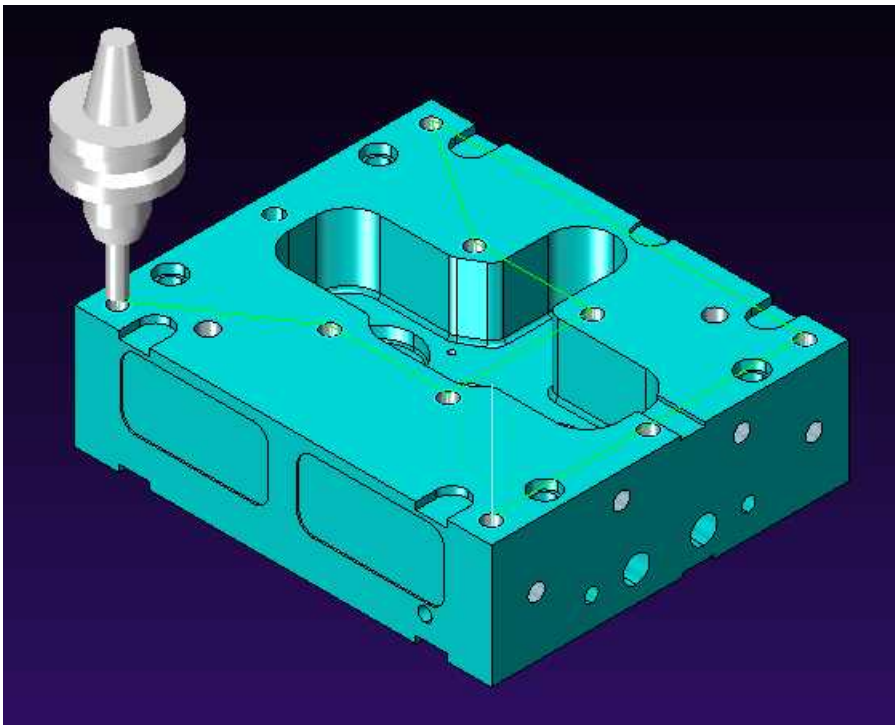
www.zw3d.es

Características de ZW3D CAM

- **Mecanizado y programación eficiente**
- **Reconocimiento inteligente de características, generación automática de trayectorias**
- **Estrategias de fresado ricas y flexibles**
- **Fácil de aprender, fácil de usar**
- **Mecanizado de 2 a 5 Ejes**
 - Cálculo rápido y trayectorias precisas
 - Quick Mill aumenta la eficiencia del mecanizado
 - Soporta Mecanizado de Alta Velocidad
- **Torneado 2 Ejes**
- **Trabaja con la mayoría de geometría importada, incluyendo superficies, sólidos, STL y Nubes de Puntos**



Taladrado



Punteado, ciclo de taladro, Mandrinado, Escariado, Roscado...

Reconocimiento automático de taladros, generación automática de trayectorias de taladrado, ¡ahorra el entre el 70 y el 90% del tiempo de programación!

Fresado 2X



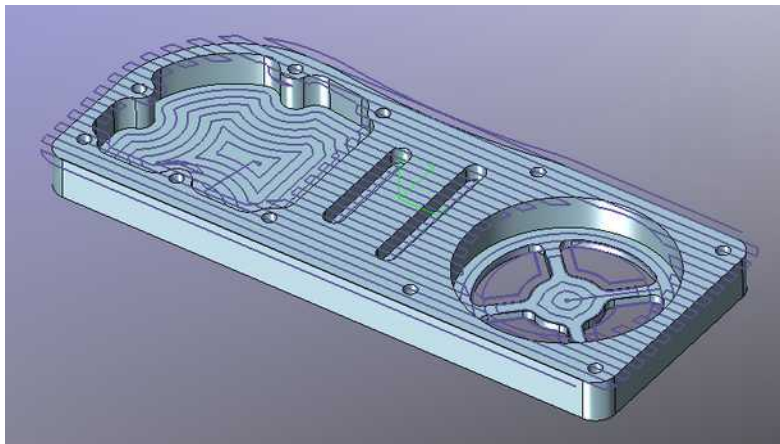
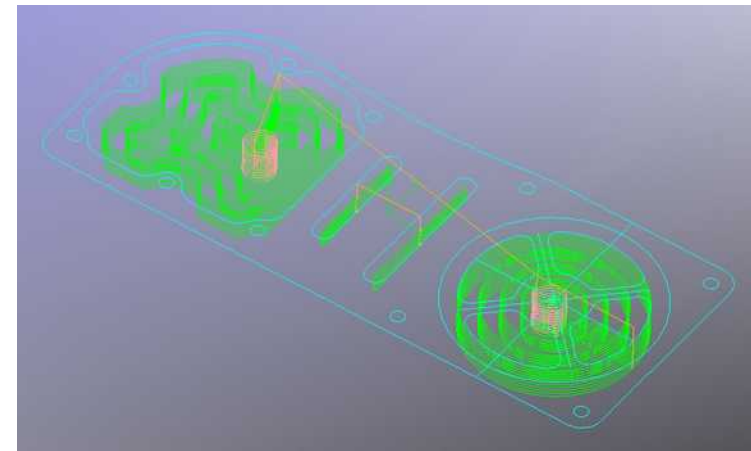
Proporciona corte espiral, zigzag, perfiles, chaflanes, helicoidal, rampa...

Fácil y rápido para crear trayectorias

Compensación de herramienta, operación de referencia,

Reconocimiento automático de características

Control de conicidad



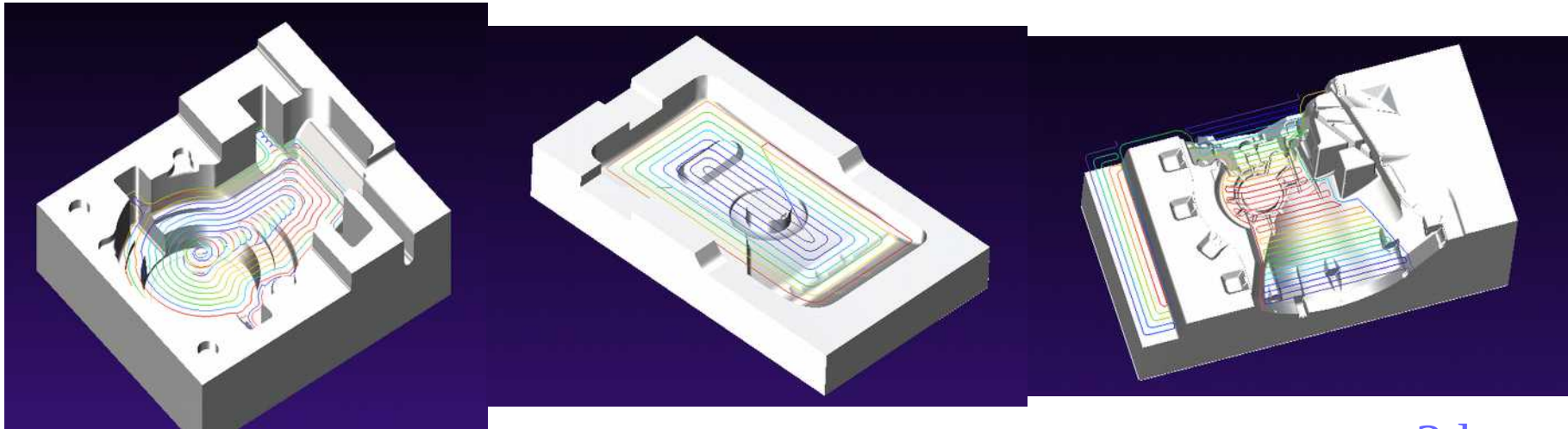
Trayectorias creadas basandose en dibujos 2D o piezas 3D

Fresado 3X



La tecnología *Quick Mill* reduce 20~30% el tiempo de desbaste

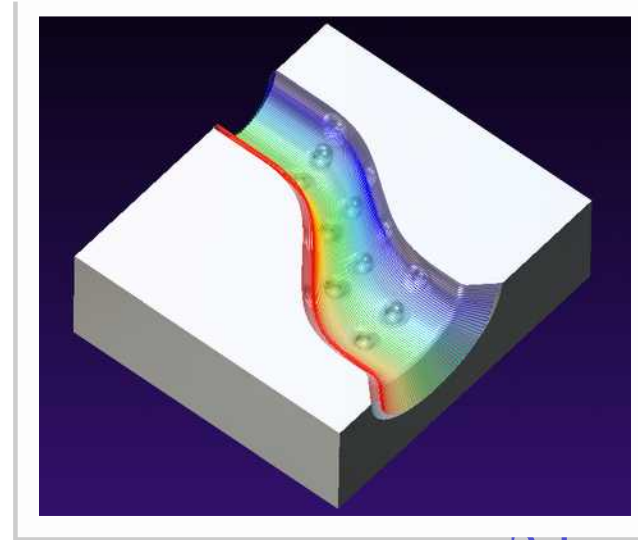
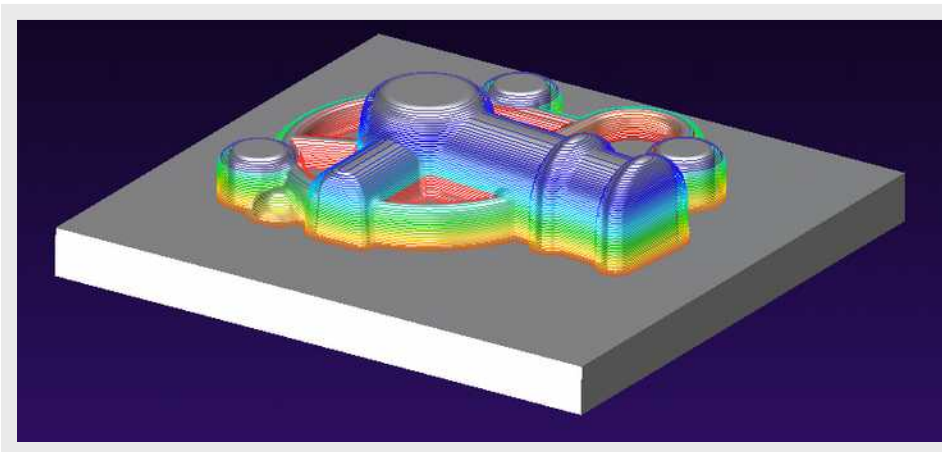
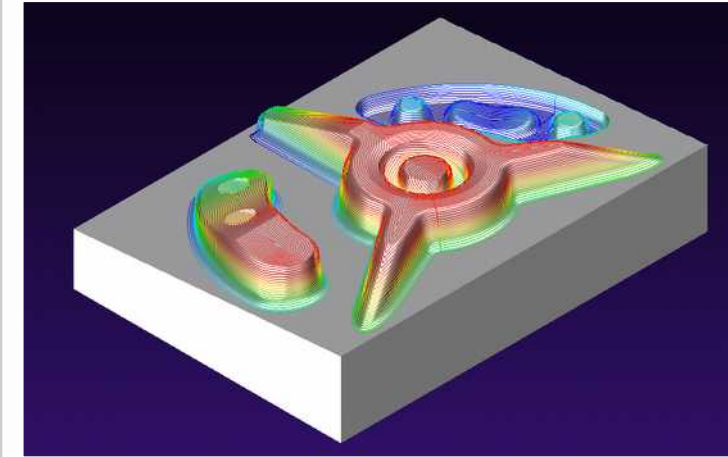
- ***Fluido suave*** crea trayectorias de desbaste con una carga de corte uniforme, alargando la vida de la herramienta hasta el 50%
- ***AFC*** puede ajustar automáticamente el avance, aumentando la eficiencia del mecanizado



Beneficios de Quick Mill



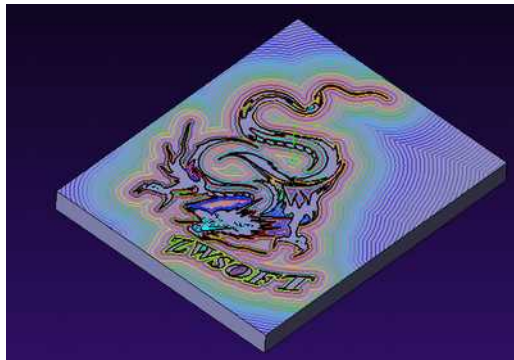
- Trayectorias suaves
- Estrategias de fresado variadas
- Soporta fresado de alta velocidad
- Alta calidad en acabado de superficies
- Mejora la productividad con desbastes eficientes
- Reduce el tiempo de programación y mecanizado en 30~50%
- Alarga la vida de la herramienta el 50%
- Contención por contacto de herramienta para ayudar a una programación eficiente
- Editor de trayectorias para facilitar modificaciones



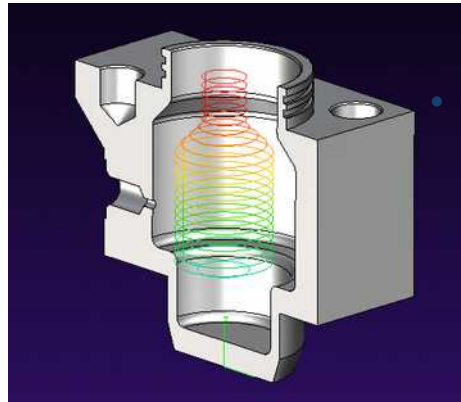
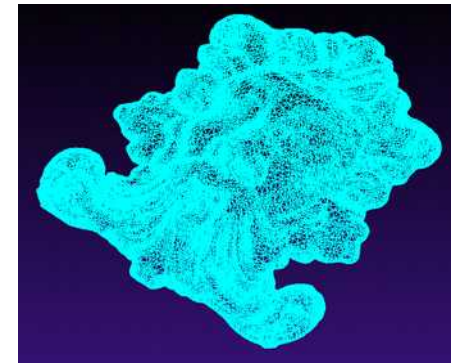
Mecanizados especiales en 3 Ejes

Expande su capacidad de proceso

- Grabado



- Trabajo con STL



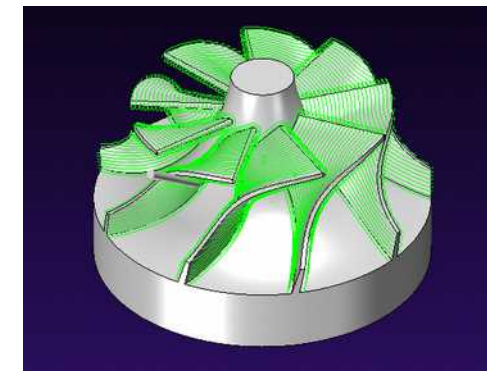
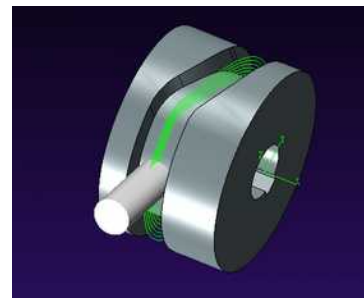
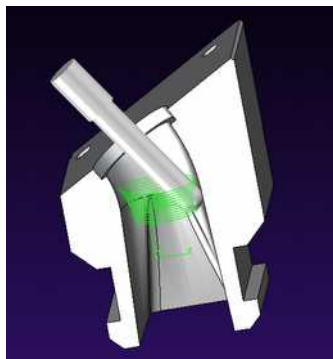
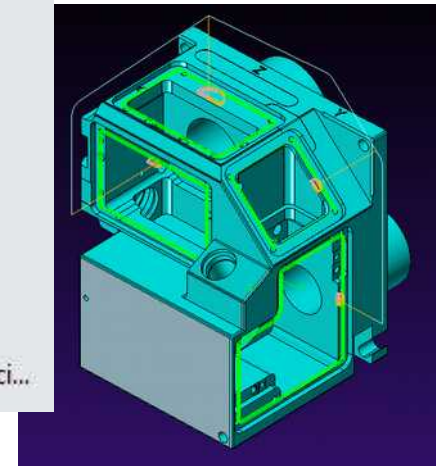
- Mecanizado en negativo



- Mecanizado de madera

Fresado 5X

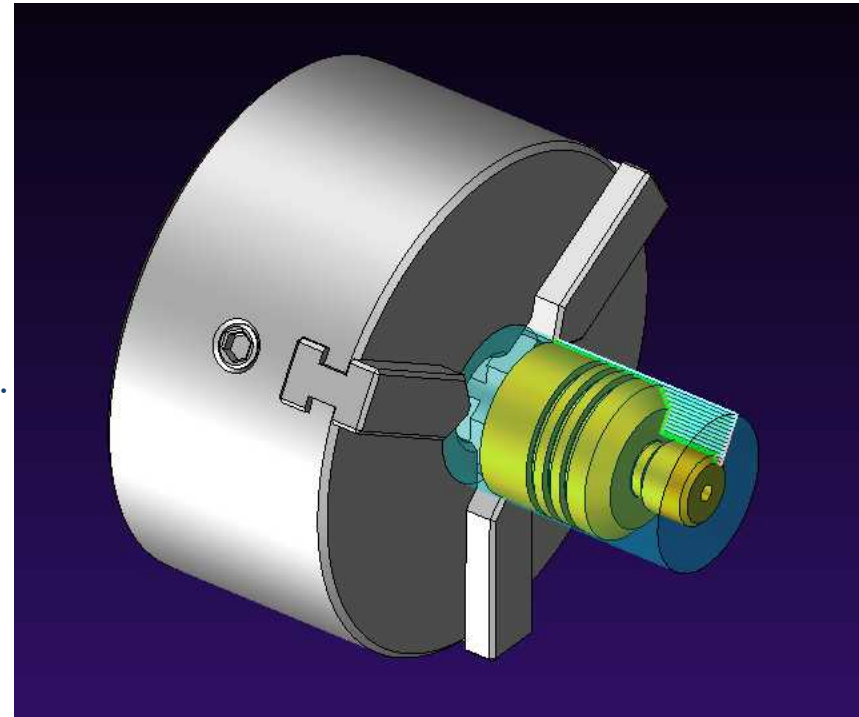
- Ofrece una buena solución para mecanizado multi-ejes
- Alta precisión y eficiencia de mecanizado con fresado en 5 ejes indexados
- Mayor calidad y acabado acortando las herramientas
- Mayor seguridad con la verificación sólida
- Expanda sus capacidades de mecanizado en cavidades profundas reduciendo el número de electrodos
- Enlaces de trayectorias inteligentes para facilitar la programación
- Trabaja con STL



Torneado 2X



- Ofrece una programación rápida y sencilla de todo tipo de piezas torneadas.
- Soporta desbaste interior y exterior, acabado, ranurado, roscado, refrentado, taladrado y tronzado.
- Funciones de ciclos y compensación



Más...

- **Simulación**

Muestra el material residual con bandas de colores

- **Entorno de ensamble**

Visualización del entorno de la máquina

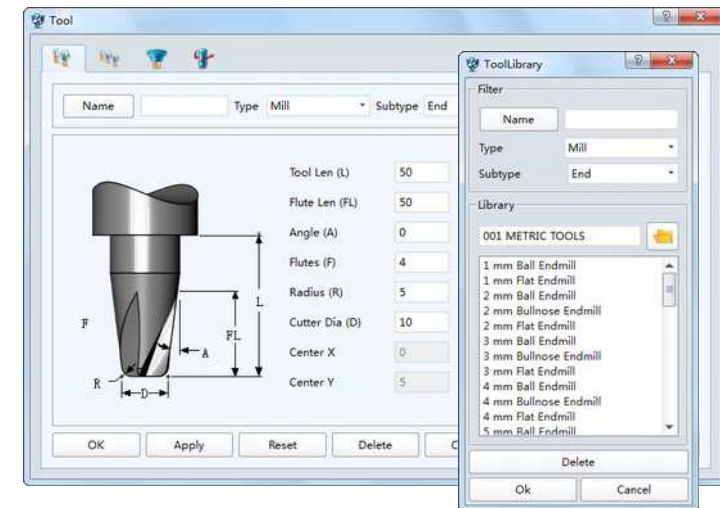
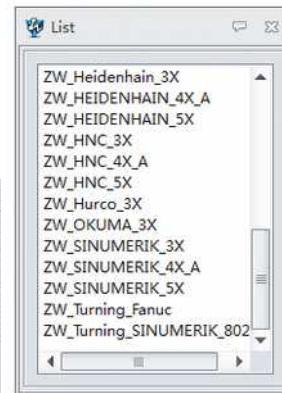
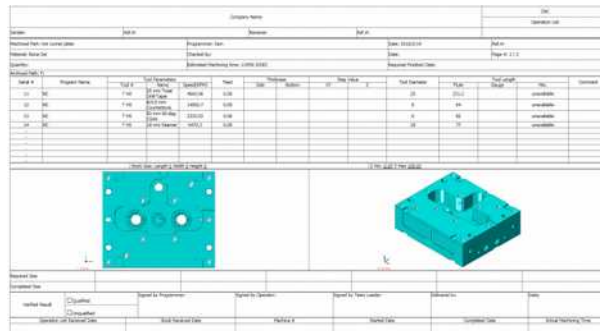
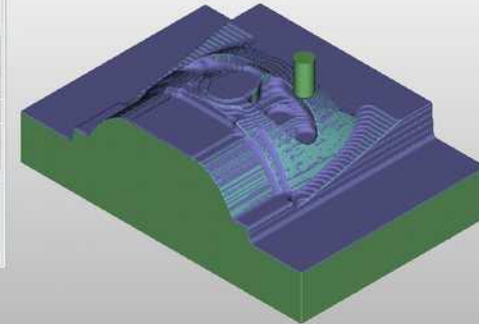
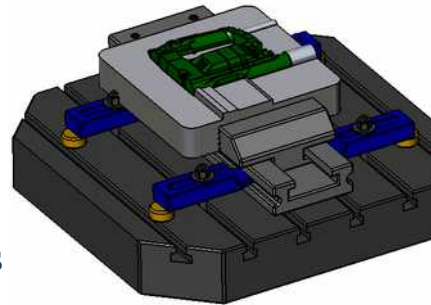
- **Librería de herramientas**

Fácil personalizar y gestionar herramientas

- **Generador de postprocesadores**

- **Documentos de informes**

Lista de operaciones, htas, etc. personalizable





¡Gracias!



CAD/CAM completo y asequible

www.zw3d.es